



耐高温+160°



M系列圆柱形 耐+160°高温接近开关

DC-CGQ
定 宸 传 感 器

国内耐高温接近开关领导者

www.dcsensor.com

产品简介

M系列耐高温采用专业设计电路、和耐高温元器件及材料，可长期在+160°高温环境下运行，专门针对钢铁、喷涂、冶金、烘焙流水线等需要高温行业的应用而设计。

M系列耐高温具有精密的检测能力、精准定位、重复精度高和耐用性。

此外,M系列耐高温外壳长度可根据客户要求提供定制化。

产品概览

工作电压 :DC10...30V或AC20-250V 检测距离 : 2mm、4mm、5mm、8mm、10mm、15mm

开关输出 : NPN或PNP 环境温度 : -25°C....+160°C

开关功能 : 常开或常闭 外壳防护等级 : IP67 开关频率 : 500-1000Hz 开关认证 : CE

客户获益

M系列耐高温圆柱形采用标准化安装，可轻松替换现有产品，最大限度缩短机器停工时间
高亮度LED指示灯调试监控更加方便。

快速选型列表

直流三线制DC10-30V

外形类别	安装方式	感应距离	电气配置	输出类型	接线图	型号	订货号
M12	齐平	2mm	NPN	NO(常开)	dc-001	FN2-M12-NOD1-S1	MS1481
				NC(常闭)		FN2-M12-NCD1-S1	MS1482
			PNP	NO(常开)	dc-003	FN2-M12-POD1-S1	MS1483
				NC(常闭)		FN2-M12-PCD1-S1	MS1484
	非齐平	4mm	NPN	NO(常开)	dc-001	MN4-M12-NOD1-S1	MS1485
				NC(常闭)		MN4-M12-NCD1-S1	MS1486
			PNP	NO(常开)	dc-003	MN4-M12-POD1-S1	MS1487
				NC(常闭)		MN4-M12-PCD1-S1	MS1488
M18	齐平	5mm	NPN	NO(常开)	dc-001	FN5-M18-NOD1-S1	MS1489
				NC(常闭)		FN5-M18-NCD1-S1	MS1490
			PNP	NO(常开)	dc-003	FN5-M18-POD1-S1	MS1491
				NC(常闭)		FN5-M18-PCD1-S1	MS1492
	非齐平	8mm	NPN	NO(常开)	dc-001	MN8-M18-NOD1-S1	MS1493
				NC(常闭)		MN8-M18-NCD1-S1	MS1494
			PNP	NO(常开)	dc-003	MN8-M18-POD1-S1	MS1495
				NC(常闭)		MN8-M18-PCD1-S1	MS1496
M30	齐平	10mm	NPN	NO(常开)	dc-001	FN10-M30-NOD1-S1	MS1497
				NC(常闭)		FN10-M30-NCD1-S1	MS1498
			PNP	NO(常开)	dc-003	FN10-M30-POD1-S1	MS1499
				NC(常闭)		FN10-M30-PCD1-S1	MS1500
	非齐平	15m	NPN	NO(常开)	dc-001	MN15-M30-NOD1-S1	MS1501
				NC(常闭)		MN15-M30-NCD1-S1	MS1502
			PNP	NO(常开)	dc-003	MN15-M30-POD1-S1	MS1503
				NC(常闭)		MN15-M30-PCD1-S1	MS1504

快速选型列表

直流二线制DC10-30V

外形类别	安装方式	感应距离	输出类型	接线图	型号	订货号
M12	齐平	2mm	NO(常开)	dc-006	FN2-M12-DOD1-S1	MS1505
			NC(常闭)		FN2-M12-DCD1-S1	MS1506
	非齐平	4mm	NO(常开)	dc-006	MN4-M12-DOD1-S1	MS1507
			NC(常闭)		MN4-M12-DCD1-S1	MS1508
M18	齐平	5mm	NO(常开)	dc-006	FN5-M18-DOD1-S1	MS1509
			NC(常闭)		FN5-M18-DCD1-S1	MS1510
	非齐平	8mm	NO(常开)	dc-006	MN8-M18-DOD1-S1	MS1511
			NC(常闭)		MN8-M18-DCD1-S1	MS1512
M30	齐平	10mm	NO(常开)	dc-006	FN10-M30-DOD1-S1	MS1513
			NC(常闭)		FN10-M30-DCD1-S1	MS1514
	非齐平	15mm	NO(常开)	dc-006	MN15-M30-DOD1-S1	MS1515
			NC(常闭)		MN15-M30-DCD1-S1	MS1516

交流二线制AC20-250V

外形类别	安装方式	感应距离	输出类型	接线图	型号	订货号
M12	齐平	2mm	NO(常开)	dc-008	FN2-M12-AOA1-S1	MS1517
			NC(常闭)		FN2-M12-ACA1-S1	MS1518
	非齐平	4mm	NO(常开)	dc-008	MN4-M12-AOA1-S1	MS1519
			NC(常闭)		MN4-M12-ACA1-S1	MS1520
M18	齐平	5mm	NO(常开)	dc-008	FN5-M18-AOA1-S1	MS1521
			NC(常闭)		FN5-M18-ACA1-S1	MS1522
	非齐平	8mm	NO(常开)	dc-008	MN8-M18-AOA1-S1	MS1523
			NC(常闭)		MN8-M18-ACA1-S1	MS1524
M30	齐平	10mm	NO(常开)	dc-008	FN10-M30-AOA1-S1	MS1525
			NC(常闭)		FN10-M30-ACA1-S1	MS1526
	非齐平	15mm	NO(常开)	dc-008	MN15-M30-AOA1-S1	MS1527
			NC(常闭)		MN15-M30-ACA1-S1	MS1528

详细技术参数

产品特性

类型		M12		M18		M30	
安装方式		齐平	非齐平	齐平	非齐平	齐平	非齐平
检测距离 S_n		2mm	4mm	5mm	8mm	10mm	15mm
可确保的检测距离 S_a		1.60mm	3.20mm	4.05mm	6.40mm	8.20mm	12.60mm
开关频率		800 Hz	600 Hz	600 Hz	500 Hz	500 Hz	300 Hz
外壳	M系列金属圆柱形						
输出类型	PNP 或 NPN						
输出功能	NO 或 NC 常开 或 常闭(视型号而定)						
电气接线	直流三线、直流二线式、交流二线(视型号而定)						
外壳防护等级 ¹⁾	IP 67						

¹⁾ 符合EN 60947 标准。

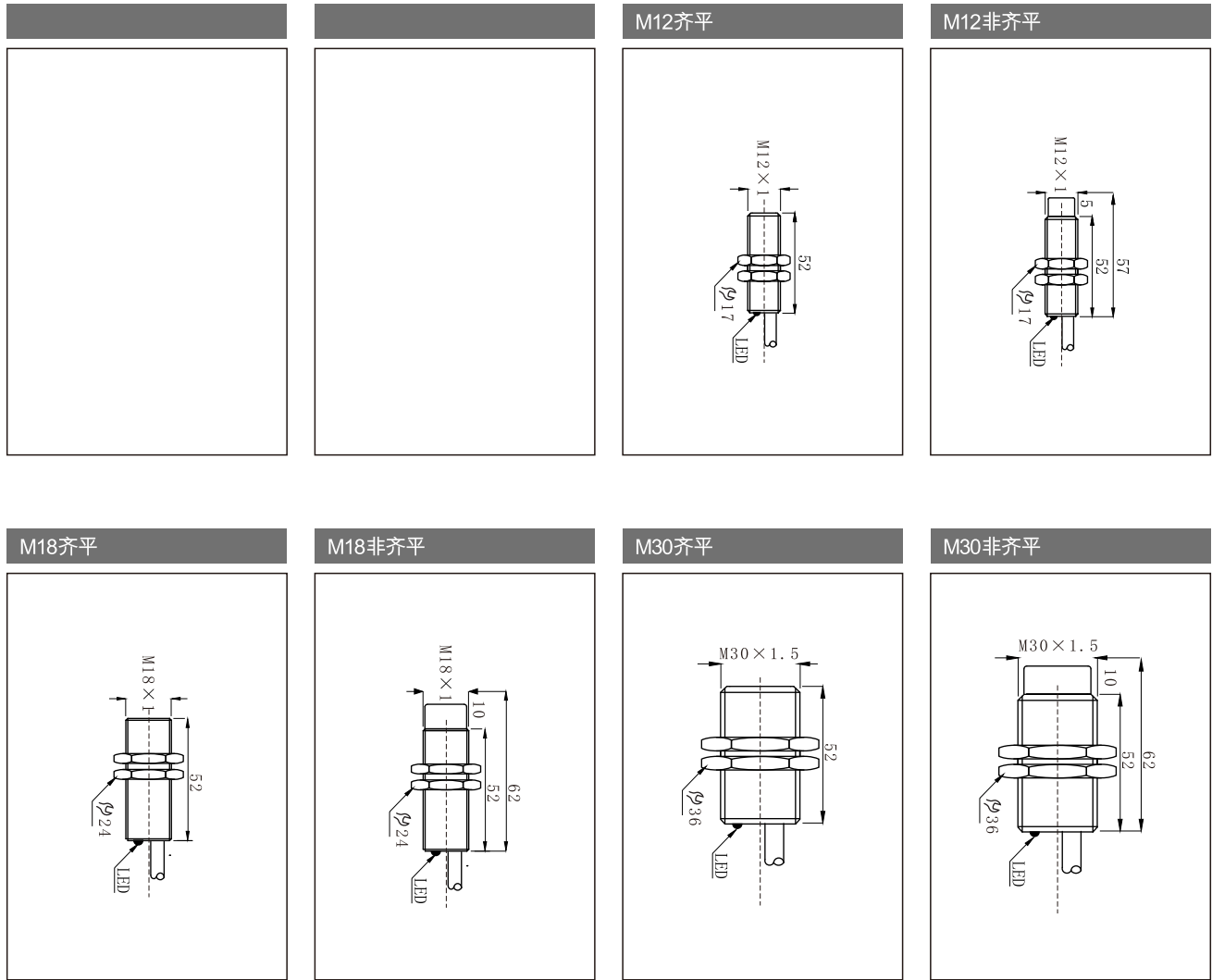
机械和电气参数

电源电压	直流 10 V DC ... 30 V DC 交流 20 V AC-250 V AC
电压纹波	≤ 10 %
电压降	直流三线 ≤ 2 V 直流二线 ≤ 6 V 交流二线 ≤ 8 V AC
电流消耗	≤ 10 mA
启动延时	≤ 100 ms
迟滞	5 % ... 15 %
重复精度	≤ 2 %
温度漂移(S_n 的百分比)	± 10 %
EMC	符合EN 60947-5-6:2000标准
负载电流 I_a	直流三线,直流二线 ≤ 200mA 交流二线 ≤ 400mA
接线方式	2 m 耐高温硅胶铁氟龙
短路保护	有
极性倒接保护	有
上电脉冲抑制	有
环境工作温度	-25 °C ... +160 °C
外壳材料	不锈钢
最大紧固力矩	1.3 Nm

感应材质衰减

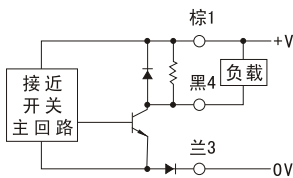
备注	以下数值仅供参考,实际数值视具体型号而定
铁	典型值为Sn 100%
不锈钢 (V2A, 304)	典型值为Sn 60%
黄铜 (Br)	典型值为Sn 40%
铝 (Al)	典型值为Sn 30%
铜 (Cu)	典型值为Sn 20%

结构尺寸图,单位:mm



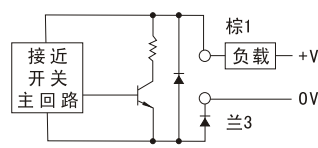
接线图

Cd-001



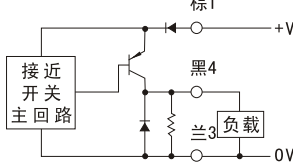
NO
检测体 有: ON
 无: OFF
NC
检测体 有: OFF
 无: ON

Cd-006



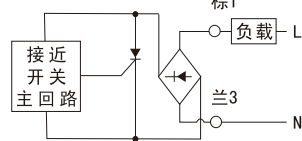
DO
检测体 有: ON
 无: OFF
DC
检测体 有: OFF
 无: ON

Cd-003



PO
检测体 有: ON
 无: OFF
PC
检测体 有: OFF
 无: ON

Cd-008



AO
检测体 有: ON
 无: OFF
AC
检测体 有: OFF
 无: ON