

耐高温+120°



## M系列圆柱形 耐+120°高温接近开关

**DC-CCGQ**  
定 宸 传 感 器

[www.dcsensor.com](http://www.dcsensor.com)

### 产品简介

M系列耐高温采用专业设计电路、和耐高温元器件及材料,可长期在+120°高温环境下运行,专门针对钢铁、喷涂、冶金、烘焙流水线等需要高温行业的应用而设计。

M系列耐高温具有精密的检测能力、精准定位、重复精度高和耐用性。

此外,M系列耐高温外壳长度可根据客户要求提供定制化。

### 产品概览

工作电压:DC10...30V或AC20-250V 检测距离:2mm、4mm、5mm、8mm、10mm、15mm

开关输出:NPN或PNP 环境温度:-25°C....+120°C

开关功能:常开或常闭 外壳防护等级:IP67 开关频率:500-1000Hz 开关认证:CE

### 客户获益

M系列耐高温圆柱形采用标准化安装,可轻松替换现有产品,最大限度缩短机器停工时间

高亮度LED指示灯调试监控更加方便。

## 快速选型列表

直流三线制DC10-30V

外形类别	安装方式	感应距离	电气配置	输出类型	接线图	型号	订货号
M12	齐平	2mm	NPN	NO(常开)	dc-001	FN2-M12-NOD1-S	MS1429
				NC(常闭)		FN2-M12-NCD1-S	MS1430
			PNP	NO(常开)	dc-003	FN2-M12-POD1-S	MS1431
				NC(常闭)		FN2-M12-PCD1-S	MS1432
	非齐平	4mm	NPN	NO(常开)	dc-001	MN4-M12-NOD1-S	MS1433
				NC(常闭)		MN4-M12-NCD1-S	MS1434
			PNP	NO(常开)	dc-003	MN4-M12-POD1-S	MS1435
				NC(常闭)		MN4-M12-PCD1-S	MS1436
M18	齐平	5mm	NPN	NO(常开)	dc-001	FN5-M18-NOD1-S	MS1437
				NC(常闭)		FN5-M18-NCD1-S	MS1438
			PNP	NO(常开)	dc-003	FN5-M18-POD1-S	MS1439
				NC(常闭)		FN5-M18-PCD1-S	MS1440
	非齐平	8mm	NPN	NO(常开)	dc-001	MN8-M18-NOD1-S	MS1441
				NC(常闭)		MN8-M18-NCD1-S	MS1442
			PNP	NO(常开)	dc-003	MN8-M18-POD1-S	MS1443
				NC(常闭)		MN8-M18-PCD1-S	MS1444
M30	齐平	10mm	NPN	NO(常开)	dc-001	FN10-M30-NOD1-S	MS1445
				NC(常闭)		FN10-M30-NCD1-S	MS1446
			PNP	NO(常开)	dc-003	FN10-M30-POD1-S	MS1447
				NC(常闭)		FN10-M30-PCD1-S	MS1448
	非齐平	15m	NPN	NO(常开)	dc-001	MN15-M30-NOD1-S	MS1449
				NC(常闭)		MN15-M30-NCD1-S	MS1450
			PNP	NO(常开)	dc-003	MN15-M30-POD1-S	MS1451
				NC(常闭)		MN15-M30-PCD1-S	MS1452

## 快速选型列表

## 直流二线制DC10-30V

外形类别	安装方式	感应距离	输出类型	接线图	型号	订货号
M12	齐平	2mm	NO(常开)	dc-006	FN2-M12-DOD1-S	MS1457
			NC(常闭)		FN2-M12-DCD1-S	MS1458
	非齐平	4mm	NO(常开)	dc-006	MN4-M12-DOD1-S	MS1459
			NC(常闭)		MN4-M12-DCD1-S	MS1460
M18	齐平	5mm	NO(常开)	dc-006	FN5-M18-DOD1-S	MS1461
			NC(常闭)		FN5-M18-DCD1-S	MS1462
	非齐平	8mm	NO(常开)	dc-006	MN8-M18-DOD1-S	MS1463
			NC(常闭)		MN8-M18-DCD1-S	MS1464
M30	齐平	10mm	NO(常开)	dc-006	FN10-M30-DOD1-S	MS1465
			NC(常闭)		FN10-M30-DCD1-S	MS1466
	非齐平	15mm	NO(常开)	dc-006	MN15-M30-DOD1-S	MS1467
			NC(常闭)		MN15-M30-DCD1-S	MS1468

## 交流二线制AC20-250V

外形类别	安装方式	感应距离	输出类型	接线图	型号	订货号
M12	齐平	2mm	NO(常开)	dc-008	FN2-M12-AOA1-S	MS1469
			NC(常闭)		FN2-M12-ACA1-S	MS1470
	非齐平	4mm	NO(常开)	dc-008	MN4-M12-AOA1-S	MS1471
			NC(常闭)		MN4-M12-ACA1-S	MS1472
M18	齐平	5mm	NO(常开)	dc-008	FN5-M18-AOA1-S	MS1473
			NC(常闭)		FN5-M18-ACA1-S	MS1474
	非齐平	8mm	NO(常开)	dc-008	MN8-M18-AOA1-S	MS1475
			NC(常闭)		MN8-M18-ACA1-S	MS1476
M30	齐平	10mm	NO(常开)	dc-008	FN10-M30-AOA1-S	MS1477
			NC(常闭)		FN10-M30-ACA1-S	MS1478
	非齐平	15mm	NO(常开)	dc-008	MN15-M30-AOA1-S	MS1479
			NC(常闭)		MN15-M30-ACA1-S	MS1480

## 详细技术参数

## 产品特性

类型		M12		M18		M30	
安装方式		齐平	非齐平	齐平	非齐平	齐平	非齐平
检测距离 $S_n$		2mm	4mm	5mm	8mm	10mm	15mm
可确保的检测距离 $S_a$		1.60mm	3.20mm	4.05mm	6.40mm	8.20mm	12.60mm
开关频率		800 Hz	600 Hz	600 Hz	500 Hz	500 Hz	300 Hz
外壳	M系列金属圆柱形						
输出类型	PNP 或 NPN						
输出功能	NO 或 NC 常开 或 常闭(视型号而定)						
电气接线	直流三线、直流二线式、交流二线(视型号而定)						
外壳防护等级 <sup>1)</sup>	IP 67						

<sup>1)</sup> 符合EN 60947 标准。

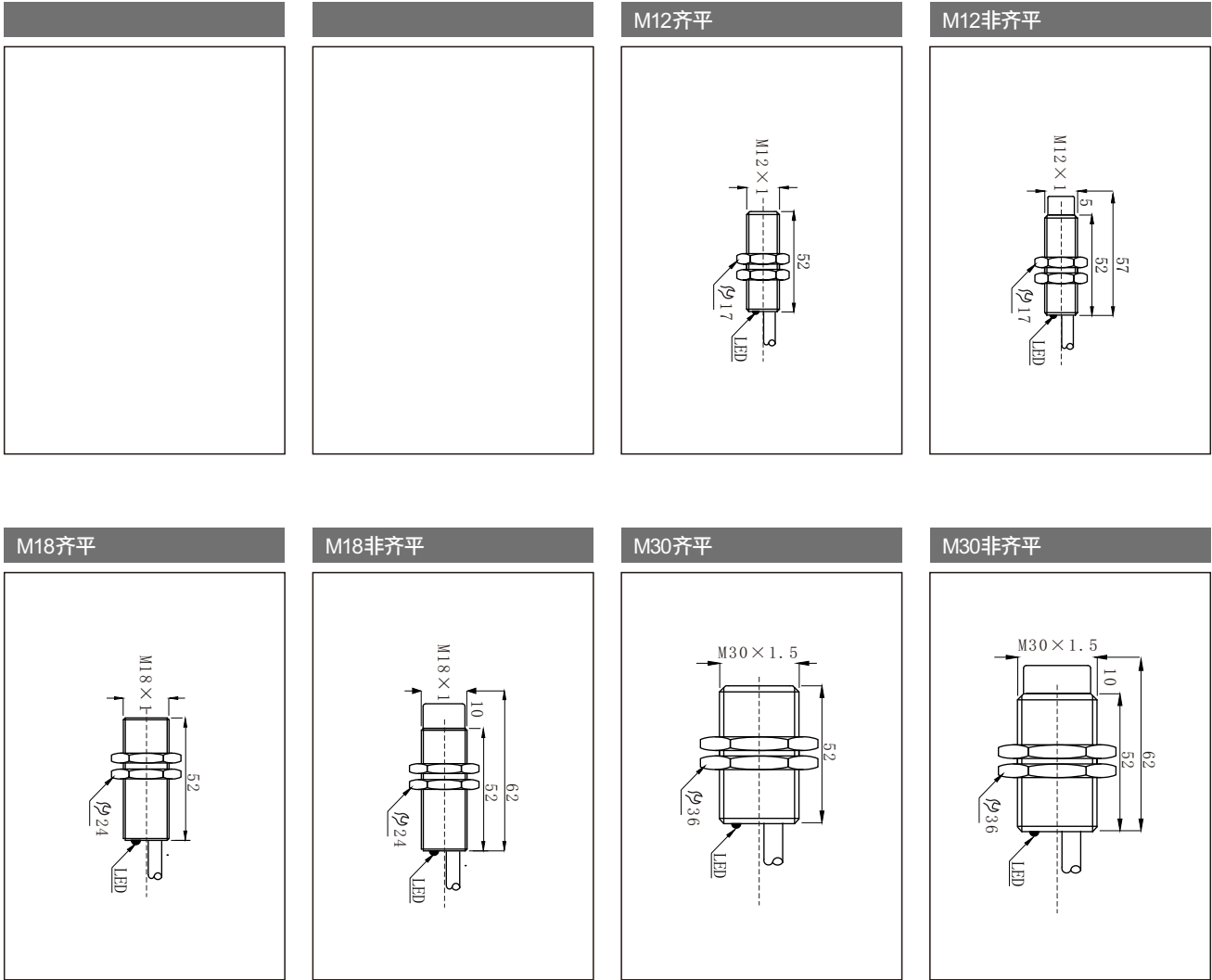
## 机械和电气参数

电源电压	直流 10 V DC ... 30 V DC 交流 20 V AC-250 V AC
电压纹波	≤ 10 %
电压降	直流三线 ≤ 2 V 直流二线 ≤ 6 V 交流二线 ≤ 8 V AC
电流消耗	≤ 10 mA
启动延时	≤ 100 ms
迟滞	5 % ... 15 %
重复精度	≤ 2 %
温度漂移( $S_n$ 的百分比)	± 10 %
EMC	符合EN 60947-5-6:2000标准
负载电流 $I_a$	直流三线,直流二线 ≤ 200mA 交流二线 ≤ 400mA
接线方式	2 m 耐高温硅胶铁氟龙
短路保护	有
极性倒接保护	有
上电脉冲抑制	有
环境工作温度	-25 °C ... +120 °C
外壳材料	黄铜镀镍
最大紧固力矩	0.9 Nm

## 感应材质衰减

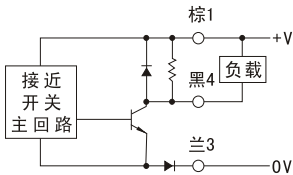
备注	以下数值仅供参考,实际数值视具体型号而定
铁	典型值为Sn 100%
不锈钢 (V2A, 304)	典型值为Sn 60%
黄铜 (Br)	典型值为Sn 40%
铝 (Al)	典型值为Sn 30%
铜 (Cu)	典型值为Sn 20%

结构尺寸图, 单位: mm



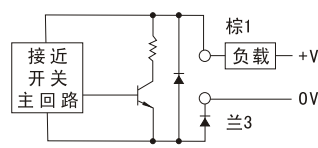
接线图

Cd-001



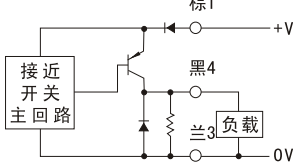
NO  
检测体 有: ON  
          无: OFF  
NC  
检测体 有: OFF  
          无: ON

Cd-006



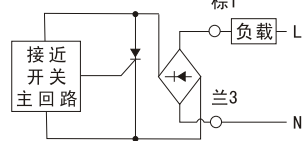
DO  
检测体 有: ON  
          无: OFF  
DC  
检测体 有: OFF  
          无: ON

Cd-003



PO  
检测体 有: ON  
          无: OFF  
PC  
检测体 有: OFF  
          无: ON

Cd-008



AO  
检测体 有: ON  
          无: OFF  
AC  
检测体 有: OFF  
          无: ON